

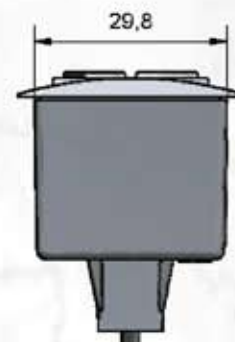
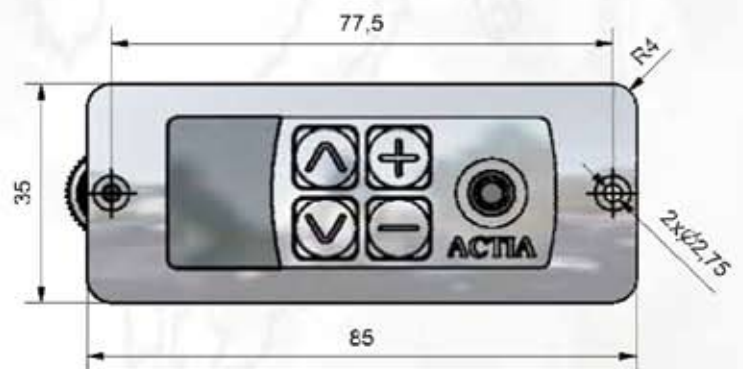
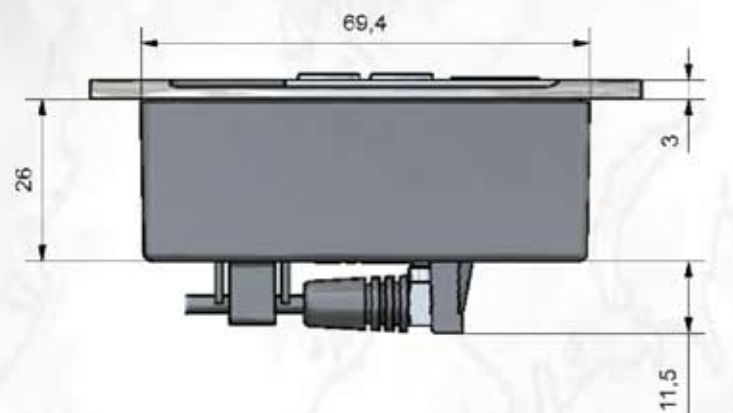
KEYBOARD

8390348 / 8390356



SPECIFICATIONS KEYPAD	
Input voltage	8 V to 32 V.
Standby consumption	4 mA
Consumption	4 mA to 60 mA
Channel selection	8 stereo 16 mono
Audio power output	90 mW/32 Ω per channel
Audio output level	1.25 dB (-80 dB to 0 dB).
Channel separation	50 dB Min.
Bandwidth	50 Hz a 10 kHz
Signal/noise ratio	50 dB Min
Dimensions	85 x 35 x 30 mm
Weight	130 gr

CARACTERÍSTICAS TECLADO	
Alimentación	8 V a 32 V.
Consumo en stand by	4 mA
Consumos	4 mA a 60 mA
Selección de canales	8 stereo 16 mono
Potencia de salida audio	90 mW/32 Ω por canal
Nivel salida de audio	1.25 dB (-80 dB a 0 dB).
Separación de canales	50 dB Min.
Ancho de banda	50 Hz a 10 kHz
Relación señal ruido	50 dB Min
Dimensiones	85 x 35 x 30 mm
Peso	130 gr

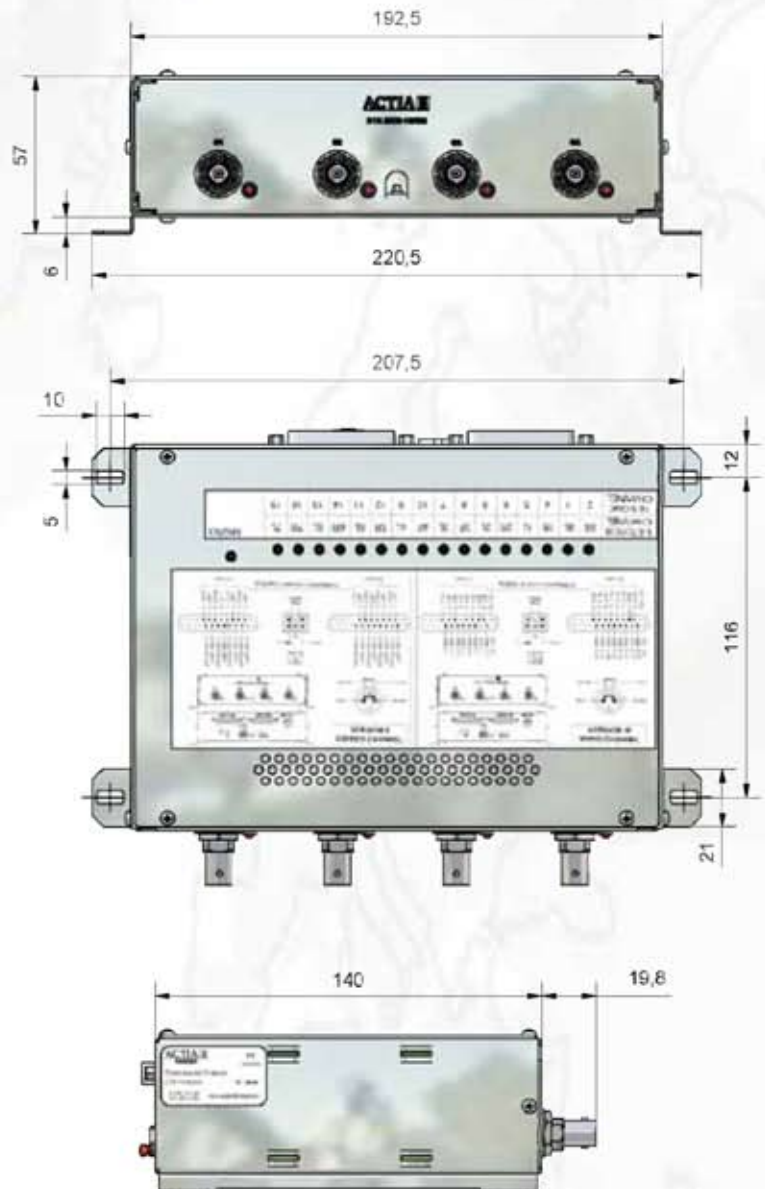


TRANSMITTER NTXSI 8/16 C

8390349



SPECIFICATIONS TRANSMITTER	
Operating voltage	18V to 32V
Standby consumption	230 mA.
Max consumption	10 Amp.
Number of output channels	8 stereo or 16 mono.
Number of inputs	4 (Incl. Input voltaje for receivers and keypads).
Input level	500 mV
Input impedance (the same for all the channels)	22 k
Band width	50 Hz – 10 KHz
Signal/noise ratio	50 dB min
Weight	1500 gr.



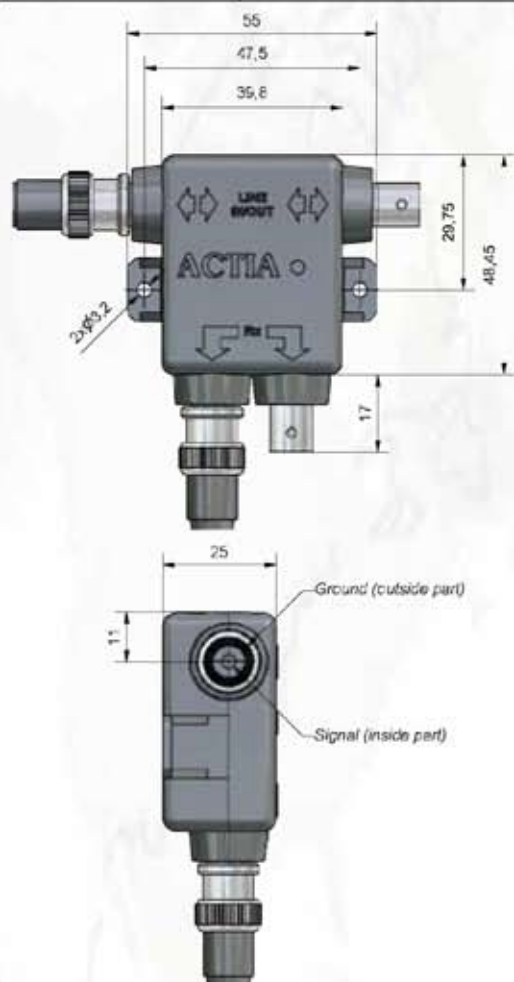
CARACTERÍSTICAS TRANSMISOR	
Alimentación	18V a 32V
Consumo Min	230 mA.
Consumo Max	10 Amp.
Nº de entradas	8 stereo o 16 mono.
Nº salidas	4 (Incluidas alimentación de repartidores y teclados)
Nivel de entrada	500 mV
Impedancia de entrada	22 k
Ancho de banda	50 Hz – 10 KHz
Relación señal/ ruido	50 dB min
Peso	1500 gr.

SPLIT BOX 8390028/NEW



DISTRIBUITOR	
Dimensions:	73.80 x 65.45 x 25 mm.
Weight:	96.1 gr.
Connector:	BNC 50 Ω.

REPARTIDOR	
Dimensiones:	73.80 x 65.45 x 25 mm.
Peso:	96.1 gr.
Conector:	BNC 50 Ω



END OF LINE UNIT 8390027



FINAL LINE	
Dimensions:	66 x 58 x 25 mm.
Weight:	33.1 gr.
Connector:	BNC 50 Ω.

FINAL DE LINEA	
Dimensiones:	66 x 58 x 25 mm.
Peso:	33.1 gr.
Conector:	BNC 50 Ω

